

Motorysa



Imagen de referencia, consultar equipamiento.

LO 916

Chasis para buseta y busetón, experto en operaciones urbanas.

Mercedes-Benz

La referencia en buses



LO 916



Mercedes-Benz
La referencia en buses

MOTOR

MARCA Y REFERENCIA	Mercedes-Benz OM 924 LA
NÚMERO DE CILINDROS Y DISPOSICIÓN	4 cilindros en línea
COMBUSTIBLE	ACPM
ASPIRACIÓN	Turbocooler
CILINDRADA	4.801 cm ³
POTENCIA	120 KW (163 cv) a 2.200 rpm
PAR MÁXIMO (TORQUE)	610 Nm (62.2 Kgf-m) de 1200 a 1600 rpm
SISTEMA INYECCIÓN	Directa con gestión electrónica
NORMA Y SISTEMA DE CONTROL DE EMISIONES	Euro VI

CAJA DE CAMBIOS

MARCA Y REFERENCIA	Eaton Esbo 6206
NÚMERO DE MARCHAS	6 Adelante +R
ACCIONAMIENTO	Manual
TRACCIÓN	Eje Trasero

SISTEMA ELÉCTRICO

BATERÍA	2 x 12 v - 135 ah
ALTERNADOR	28 v / 150a

PESO BRUTO VEHÍCULAR (KG)

PESO BRUTO VEHICULAR POR HOMOLOGACIÓN	9.900
PESO BRUTO VEHICULAR TÉCNICAMENTE ADMISIBLE	9.900

DEPÓSITOS / TANQUES

TANQUE COMBUSTIBLE (L)	150
TANQUE SISTEMA SCR (L)	25

NEUMÁTICOS Y RINES

RINES	6.75x17.5
NEUMÁTICOS	235/75 R17.5

EJES Y CAPACIDAD

MARCA Y REFERENCIA EJE DELANTERO	Mercedes-Benz VL 2/29 d 3,2
CAPACIDAD MÁXIMA DE PESO HOMOLOGADA EJE DELANTERO (Kg)	3200
MARCA Y REFERENCIA EJE TRASERO	Mercedes-Benz R325-6.4/s17.5
CAPACIDAD MÁXIMA DE PESO HOMOLOGADA EJE TRASERO (Kg)	6.700

FRENOS

ACCIONAMIENTO DE LOS FRENOS DE SERVICIO	100% aire
TIPO DE FRENO DELANTERO	Tambor
TIPO DE FRENO TRASERO	Tambor

DIRECCIÓN

MARCA Y REFERENCIA TIPO	ZF 8014 Hidráulica
-------------------------	-----------------------

SUSPENSIÓN

DELANTERA	Ballestas parabólicas con 2 amortiguadores telescópicos de doble acción y barra estabilizadora.
TRASERA	Ballestas parabólicas con 2 amortiguadores telescópicos de doble acción y barra estabilizadora.

APLICACIONES

RADIO DE ACCIÓN	Urbano / Escolar Y Turismo / Intermunicipal
-----------------	---

EQUIPAMIENTO DE SEGURIDAD INCLUIDO

SISTEMAS DE FRENADO AUXILIARES	Freno de ahogo y top brake / Incluido
ABS	Antibloqueo de frenos / Incluido
ESP	Programa electrónico de estabilidad / Incluido
ALERTA DE COLISIÓN FRONTAL	No incluido
LUZ DIA	Preinstalación de señal dispuesta para el carroceró

De acuerdo con la Resolución 520 de septiembre de 2019, expedida por la Agencia nacional de Seguridad Vial (ANSV), se informa los sistemas de seguridad con los que cuenta la unidad.

ABS Sistema Antilockup de Frenos UN ECE R13 / 13M	ESP Programa Electrónico de Estabilidad UN ECE R13 / 13M	Alerta de Colisión Frontal	Frenado Asistido de Emergencia	ISOFIX Sistema de Sujeción Infantil	Arreglo EC R114 / R79	Sistema de Luces de Circuito Diurno
✓	✓	✗	✗	✗	✗	✓

Foto de referencia. algunos accesorios son parte de la ambientación fotográfica o de otras versiones del vehículo. Las ilustraciones muestran también equipos opcionales como carrocerías y equipos no pertenecientes a la configuración de serie para Colombia. Tras el cierre de impresión de esta ficha técnica (16-02-2023) pueden haberse producido cambios o modificaciones en el diseño y/o equipamiento del producto, las cuales pedimos verificar en la red de concesionarios autorizados. Para mayor información sobre el portafolio de productos, precios, garantía y financiación visite nuestra red de concesionarios autorizados por **Divemotor Colombia S.A.**

VISITE NUESTRA RED DE CONCESIONARIOS: • **BOGOTÁ CENTRO CAMIONERO:** Calle 80 km 1 costado sur, después de Puente de Guaduas – Bogotá • **MOTORYSA IBAGUÉ:** Cra 48 Sur N 83 – 15 Km 4 Via Picalaña • **MOTORYSA SOGAMOSO:** Cra. 17 AV San Martin #11A 42. • **MOTORYSA VILLAVICENCIO:** Anillo Vial Calle 1 N 37 -200.

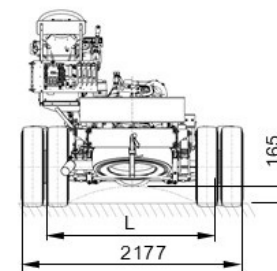
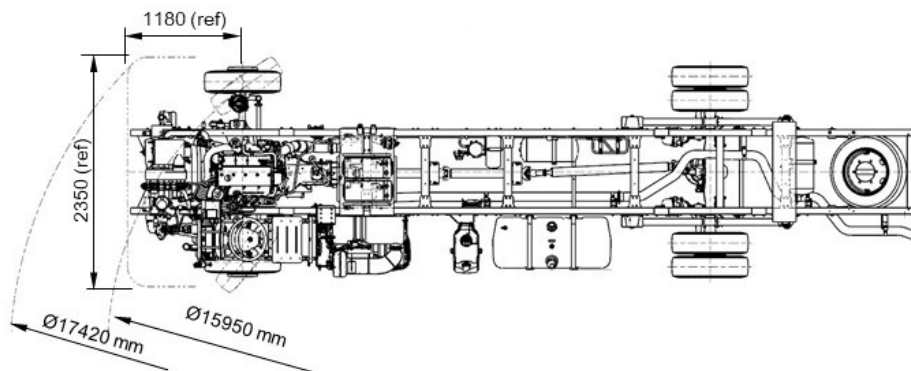
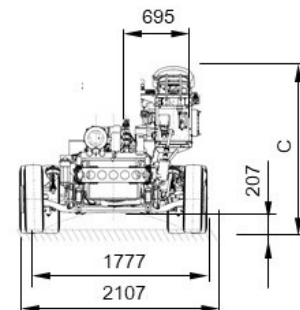
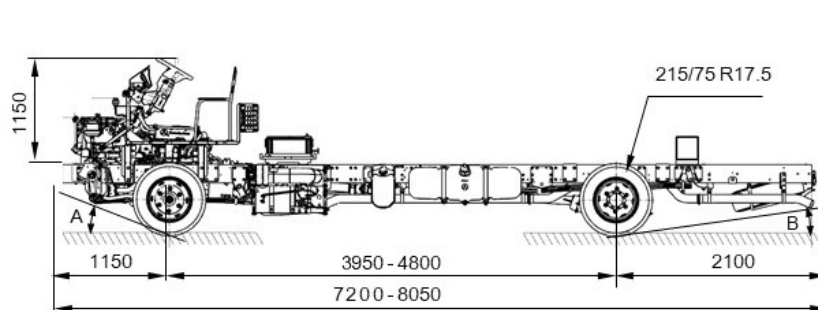
WWW.MOTORYSA.COM • LÍNEA DE ATENCIÓN NACIONAL #208

L0916



Mercedes-Benz
La referencia en buses

www.motorysa.com



DIMENSIONES (mm)

LONGITUD TOTAL *	7200 - 8050
ANCHO TOTAL	2.177
VOLADIZO DELANTERO	1.150
VOLADIZO TRASERO	2.100
DISTANCIA ENTRE EJES **	3950 - 4800

De acuerdo con la Resolución 536 de septiembre de 2019, expedida por la Agencia nacional de Seguridad Vial (ANSV), se informa los sistemas de seguridad con los que cuenta la unidad.

ABS Sistema Antilock de Frenos UN ECE R13 / 13M	ESP Programa Electrónico de Estabilidad UN ECE R13 / 13M	Alerta de Colisión Frontal	Frenado Automático de Emergencia	ISOFIX Sistema de Sujeción Infantil	Airbag IC R144 / R29	Sistema de Luces de Circuito de Diurno LED
✓	✓	x	x	x	x	✓

Foto de referencia, algunos accesorios son parte de la ambientación fotográfica o de otras versiones del vehículo. Las ilustraciones muestran también equipos opcionales como carrocerías y equipos no pertenecientes a la configuración de serie para Colombia. Tras el cierre de impresión de esta ficha técnica (16-02-2023) pueden haberse producido cambios o modificaciones en el diseño y/o equipamiento del producto, las cuales pedimos verificar en la red de concesionarios autorizados. Para mayor información sobre el portafolio de productos, precios, garantía y financiación visite nuestra red de concesionarios autorizados por **Divemotor Colombia S.A.**

VISITE NUESTRA RED DE CONCESIONARIOS: • **BOGOTÁ CENTRO CAMIONERO:** Calle 80 km 1 costado sur, después de Puente de Guaduas – Bogotá • **MOTORYSA IBAGUÉ:** Cra 48 Sur N 83 – 15 Km 4 Vía Picalé • **MOTORYSA SOGAMOSO:** Cra. 17 AV San Martín #11A 42. • **MOTORYSA VILLAVICENCIO:** Anillo Vial Calle 1 N 37 -200.

WWW.MOTORYSA.COM • LÍNEA DE ATENCIÓN NACIONAL #208

E-mail:

Celular:

Asesor Comercial:



Mercedes-Benz

La referencia en buses

Motorysa